

座長へのご案内

1. コアセッション、ランチョンセミナー、イブニングセミナー座長の方へ

- (1) ご担当セッション開始15分前までに、会場内右前方の次座長席で待機をお願いいたします。
- (2) 時間どおりの進行にご協力をお願いいたします。

2. ポスターセッション座長の方へ

- (1) ポスターセッション開始15分前までに、ポスター会場（1階 特別会議室）前のポスター座長受付にお越しください。指示棒、ストップウォッチ、座長リボン、審査表、演者の名前よみリストなどをお渡しいたします。
- (2) 一セッションあたり、2名の座長でご進行いただきます。
- (3) 一題あたり発表7分、質疑応答3分です。時間どおりの進行にご協力をお願いいたします。

◆ポスター優秀演題の選出について

ご担当いただいたセッションの中から優秀な演題を1題ご選出ください。座長受付時にお渡しする審査表に優秀演題を明記していただき、ポスター座長受付へご提出ください。
優秀演題は26日(土) 16:25からの閉会式で大会長より表彰されます。

発表者へのご案内

1. コアセッション、ランチョンセミナー、イブニングセミナーご講演の方へ

(1) 発表時間

下記の発表時間をお守りいただき、座長の指示に従ってご講演をお願いいたします。

セッション	発表時間（質疑含む）
コアセッション1・2・4・5	25分
コアセッション3	20分 ※コアセッション3-1は25分
ランチョンセミナー	50分
イブニングセミナー	60分

2. PC受付

日時	場所
25日(金) 11:15~18:00	2階 ロビー
26日(土) 8:30~15:30	

(1) ご発表の15分前までにPC受付にてデータ確認をお済ませください。

(2) PowerPoint (Windows版) で作成したデータをCD-RおよびUSBメモリー、あるいはPCにてご持参ください。なお、主催者側で用意するPCのOSはWindows 7で、PowerPointのバージョンはMicrosoft PowerPoint 2010 / 2013 / 2016です。

※発表データは完成版のみお持ちください。

※音声は受け付けられません。

※動画が含まれる発表データや、Macintoshで作成されたデータについては、ご自身のPCをお持ち込みください。

※PCをお持ち込みになる場合は、PCに付属のACアダプタを必ずご持参ください。

※会場で用意するPCケーブルコネクタの形状はMini D-sub15ピンです。この形状に合ったPCをご使用ください。また、この形状に変換するコネクタを必要とする場合は、必ずご自身でお持ちください。

(3) 学術集会でお預かりしたデータは、終了後に全消去いたします。

3. ポスターセッションご発表の方へ

(1) 発表時間7分・質疑応答3分の計10分です。発表時間をお守りいただき、座長の指示に従ってご発表をお願いいたします。

(2) 一般演題の発表はすべてポスター発表です。発表時間10分前からご自身のポスター前で待機してください。

(3) ポスターセッションスケジュール

※ポスター会場 (1階 特別会議室)

演題番号	日時		スケジュール
P1-1～P7-6	25日 (金)	12:00～16:00	貼付
		17:25～18:25	発表
		18:25～19:30	撤去
P8-1～P13-6	26日 (土)	9:00～13:00	貼付
		14:00～15:00	発表
		15:00～16:00	撤去

※撤去時間を過ぎても貼付されているポスターは、事務局にて破棄処分いたしますのでご了承ください。

(4) ポスターパネル概要

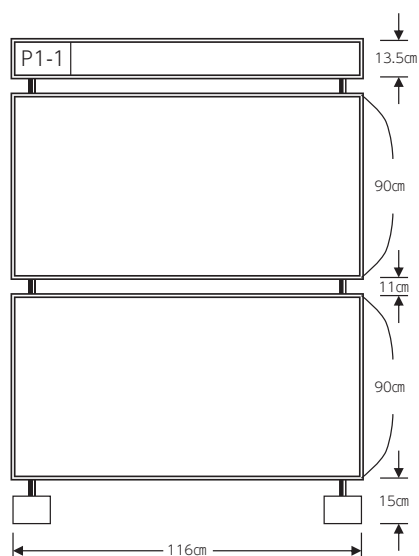
ポスター会場では、図に示す大きさのパネルが用意してあります。パネルは金属板の表面にダークブルーのマジッククロスを貼ったものです。

●ご準備いただくポスターの大きさ

- ①タイトル：縦13.5cm×横100cm
- ②ポスターサイズ：1枚のものでは最大縦200cm×横116cmの大きさまで、小さく分割したものを多数貼る場合は、上下それぞれ縦90cm×横116cm以内、B4サイズであれば上下縦3枚・横3枚 計9枚ずつ合計18枚貼ることが可能です。
- ③ポスター番号は事務局にて用意いたします。

●貼付方法

事務局で用意した専用のマジックテープを使用して、ポスターパネルに貼り付けていただきます。粘着テープ、ピン等は使用できません。



上段：演題番号・タイトル・所属・氏名
縦13.5cm×横100cm
演題番号は事務局で貼付します。

中段：ポスター貼付可能サイズ
縦90cm×横116cm
(B4サイズで縦3枚×横3枚 計9枚)

下段：ポスター貼付可能サイズ
縦90cm×横116cm
(B4サイズで縦3枚×横3枚 計9枚)

◆優秀演題の表彰について

各セッションから1題ずつ、担当座長より優秀演題が選出されます。優秀演題は26日(土) 16:25からの閉会式において大会長より表彰され、賞状と副賞が授与されますので皆様ご出席ください。