



**Ambu**<sup>\*</sup>  
Ideas that work for life



2020年 4月版

# アンブ 蘇生バッグ

デンマーク アンブ社製

■ Emergency Care

## IMI 日本総代理店 アイ・エム・アイ株式会社

本社 / 埼玉県越谷市流通団地 3-3-12 〒343-0824 ☎ 048(988)4411(代) FAX. 048(961)1350

東京本部 / 東京都千代田区岩本町 2-11-9 〒101-0032 ☎ 03(6779)8414 FAX. 03(6779)8413

### 顧客サービスセンター

- |  |   |
|--|---|
| 札幌 / 札幌市東区北22条東 16-4-21 〒065-0022<br>☎ 011(787)9010 FAX. 011(787)9005  | 仙台 / 仙台市青葉区上斐子字蛇台原 12 〒989-3124<br>☎ 022(392)6820 FAX. 022(391)1045     |
| 新潟 / 新潟市中央区出来島 1-3-9 〒950-0962<br>☎ 025(282)7425 FAX. 025(282)7426     | 埼玉 / 越谷市流通団地 3-3-12 〒343-0824<br>☎ 048(988)4422 FAX. 048(988)4425       |
| 千葉 / 千葉市中央区都町 3-29-1 〒260-0001<br>☎ 043(235)3288 FAX. 043(235)3289     | 東京中央 / 千代田区三番町 1-5 〒102-0075<br>☎ 03(6261)4240 FAX. 03(6261)4241        |
| 東京西 / 八王子市滝山町 1-584-1 〒192-0011<br>☎ 042(696)3363 FAX. 048(988)4482    | 城南・横浜 / 横浜市港北区北新横浜 2-7-10 〒223-0059<br>☎ 045(534)1155 FAX. 045(534)1158 |
| 静岡 / 静岡市葵区本通 8-3-3 〒420-0064<br>☎ 054(255)1278 FAX. 052(386)6216       | 名古屋 / 名古屋市中川区尾頭橋 3-3-29 〒454-0012<br>☎ 052(386)6228 FAX. 052(386)6216   |
| 金沢 / 野々市市御経塚 1-520 〒921-8801<br>☎ 076(248)8520 FAX. 048(988)4482       | 京都・奈良 / 大阪府豊中市原田中 1-9-13 〒561-0807<br>☎ 06(7668)1350 FAX. 06(7668)1355  |
| 大阪・神戸 / 大阪府豊中市原田中 1-9-13 〒561-0807<br>☎ 06(7668)1350 FAX. 06(7668)1355 | 岡山 / 岡山市北区岡町 17-28 〒700-0867<br>☎ 086(803)5510 FAX. 06(7668)1355        |
| 広島 / 広島市南区翠 2-18-21 〒734-0005<br>☎ 082(255)4640 FAX. 06(7668)1355      | 香川 / 高松市東山崎町 435-1 〒761-0312<br>☎ 087(840)7066 FAX. 06(7668)1355        |
| 福岡 / 福岡市博多区東光 2-22-55 〒812-0008<br>☎ 092(473)1871 FAX. 092(415)5335    | 熊本 / 熊本市東区御領 3丁目 2-30-3 〒861-8035<br>☎ 096(389)5343 FAX. 096(389)5344   |

ホームページ <https://www.imimed.co.jp>

本商品は予告なく仕様を変更させていただくことがあります。 K0032-16-2020.04.01-05

**Ambu**<sup>\*</sup>  
Ideas that work for life





1953年のDr.Holger HesseとProf.Henning Rubenの出会いによって生まれた、self inflating方式の蘇生バッグ。  
 以来、数多くの改良が加えられ、世界中の救急現場で活躍。  
 アンブ蘇生バッグ55年の歴史は、バッグバルブマスクの歴史そのものです。

**1953**



**1956**  
 世界初のアンビューバッグ発売

**1960s**  
 マークI

**1970**  
 ユニバーサル型 (マークII)  
 新生児用 (モデルR)

**1986**  
 マークIII

**1992**  
 シリコン製 成人用

**1993**  
 シリコン製 小児用

**1991**  
 SPUR 成人用

**2002**  
 シリコン製 新生児用

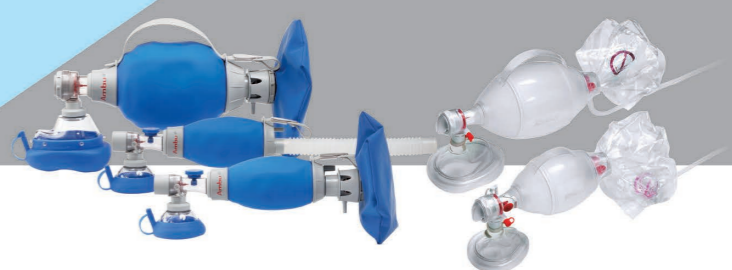
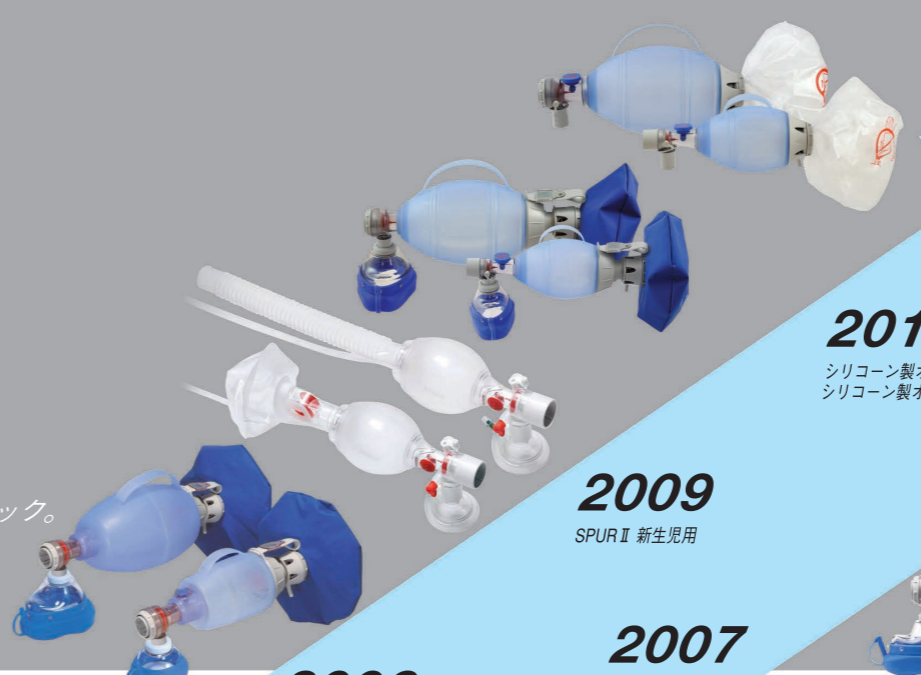
**2006**  
 シリコン製プラスII  
 成人用・小児用

**2004**  
 シリコン製プラス 成人用・小児用  
 SPUR 小児用・新生児用

**2007**  
 マークIV 成人用・ベビー用  
 SPUR II 成人用・小児用

**2009**  
 SPUR II 新生児用

**2011**  
 シリコン製オーバル 成人用・小児用  
 シリコン製オーバルプラス 成人用・小児用





成人用(マスク・酸素リザーババッグはオプションです)



ベビー用(マスク・酸素リザーバはオプションです)

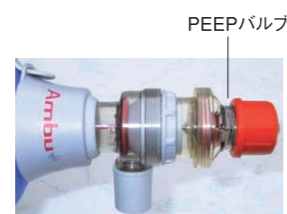
ベビー用(マスク・酸素リザーババッグ・酸素リザーババッグ用アダプタはオプションです)

- オリジナルアンビューバッグの伝統を受け継いだ、ダブルウォール構造のバッグです。
- 分解・組立が容易で、メンテナンスも簡単。酸素リザーババッグを含めたすべてのパーツが、134℃オートクレーブ滅菌可能(ベビー用の酸素リザーバは除く)です。
- PEEPバルブ(スプリング)を直接蘇生用バルブの呼気側に接続できます。コネクタ径は成人用、ベビー用ともに30mmです。
- 成人用にはセフティストラップを採用。内側のバッグにも突起を設けて、さらに操作しやすく改良されています。
- 成人用にはマスク接続部が回転しない蘇生用バルブ(スイベルなし)もあります。
- 成人用は体重15kg以上の成人や小児に、ベビー用は体重20kg以下の小児・乳児・新生児にご使用いただけます。
- ベビー用に酸素リザーババッグの接続が可能に。あらゆるご要望にお応えします。

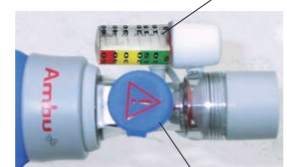
- ベビー用は40cmH<sub>2</sub>Oで作動する圧リリーフバルブ付き。より高い圧での換気が必要な症例にも対応するオーバーライドキャップ付きです。
- ベビー用はマンオメータポート付きです。マンオメータ(スプリング)による気道内圧、およびPEEP圧モニタリングが可能です。

## 唯一のダブルウォール構造のバッグバルブマスク!!

薄く柔らかい外装ゴムカバーにより、患者さんの肺や気道抵抗などの状態を敏感に感じ取りながら換気操作を行うことができます。麻酔バッグやジャクソンリースのあの感触が、バッグバルブマスクに生きています。



PEEPバルブ



マンオメータ

圧制限バルブ



外装ゴムカバーが膨らむことにより、必要以上の気道内圧上昇を制限します。通常の圧迫では成人用で70cmH<sub>2</sub>O、ベビー用では45cmH<sub>2</sub>Oに制限されます。



### 主な仕様(成人用)

最大送気量	1,300mL
圧力限界	7kPa(70cmH <sub>2</sub> O)
酸素リザーババッグ容量	1,500mL
サイズ(マスク/酸素リザーババッグ除く)	27.5(長さ)×13.5(直径)cm
重量(マスク/酸素リザーババッグ除く)	415g
医療機器承認番号	21900BZX00822000

### 構成部品(成人用)

商品コードNo. 102 03 515  
リファレンスNo. 304 003 000

名称	個数
蘇生バッグ(マークIV 成人用)	1
蘇生用バルブ	1
インレットバルブ	1
収納バッグ	1

### 構成部品(成人用 スイベルなし)

商品コードNo. 102 03 525  
リファレンスNo. 304 003 000JA

名称	個数
蘇生バッグ(マークIV 成人用)	1
蘇生用バルブ(スイベルなし)	1
インレットバルブ	1
収納バッグ	1

\*フェースマスク、酸素リザーババッグは付属していません。別途ご購入ください。  
\*フェースマスク……3ページ参照。酸素リザーババッグ……11ページ参照。  
\*ベビー用に酸素リザーババッグを接続するためには、アダプタ(コードNo.102 03 437)が必要です。

### 主な仕様(ベビー用)

最大送気量	300mL
圧力限界	4.5kPa(45cmH <sub>2</sub> O)
圧制限バルブ作動圧	4.0kPa(40cmH <sub>2</sub> O)
酸素リザーバ(新生児用)容量	100mL
酸素リザーババッグ容量	1,500mL
サイズ(マスク/酸素リザーババッグ除く)	26.5(長さ)×8.5(直径)cm
重量(マスク/酸素リザーババッグ除く)	190g
医療機器承認番号	21900BZX00822000

### 構成部品(ベビー用)

商品コードNo. 102 03 540  
リファレンスNo. 299 005 000

名称	個数
蘇生バッグ(マークIV ベビー用)	1
蘇生用バルブ	1
インレットバルブ	1
収納バッグ	1

## アンブ 蘇生バッグ シリコン製 オーバル



成人用  
(マスクはオプションです)

小児用  
(マスクはオプションです)

- バッグはより軽量・コンパクトになりました。
- 成人用は30kg以上の成人、または小児に、小児用は10kg以上30kg未満の小児にご使用いただけます。
- 耐久性に優れ、手によくなじむ半透明シリコン製。内部が見えるので洗浄もしやすく、分解・組立も簡単です。
- 洗浄、薬液消毒、134℃オートクレーブ滅菌可能(酸素リザーババッグを除く)。
- 成人用・小児用ともに圧リリーフバルブ付き。より高い圧での換気が必要な症例にも対応するオーバーライドキャップ付きです。
- 成人用・小児用ともにマノメータポート付き。マノメータ(表)による気道内圧およびPEEP圧モニタリングが可能です。
- PEEPバルブを直接接続できます。

### 主な仕様(成人用)

最大送気量	1,100mL
圧リリーフバルブ作動圧	4.0kPa
サイズ(マスク/酸素リザーババッグ除く)	29.1(長さ)×12.8(直径)cm
医療機器承認番号	22300BZX00198000

### 構成部品(成人用)

商品コードNo. 102 06 010 リファレンスNo. 470 001 100	
名称	個数
蘇生バッグ(シリコン製オーバル成人用)	1
蘇生用バルブ(圧制限バルブ付)	1
インレットバルブ	1
酸素リザーババッグ	1
収納バッグ	1

### 主な仕様(小児用)

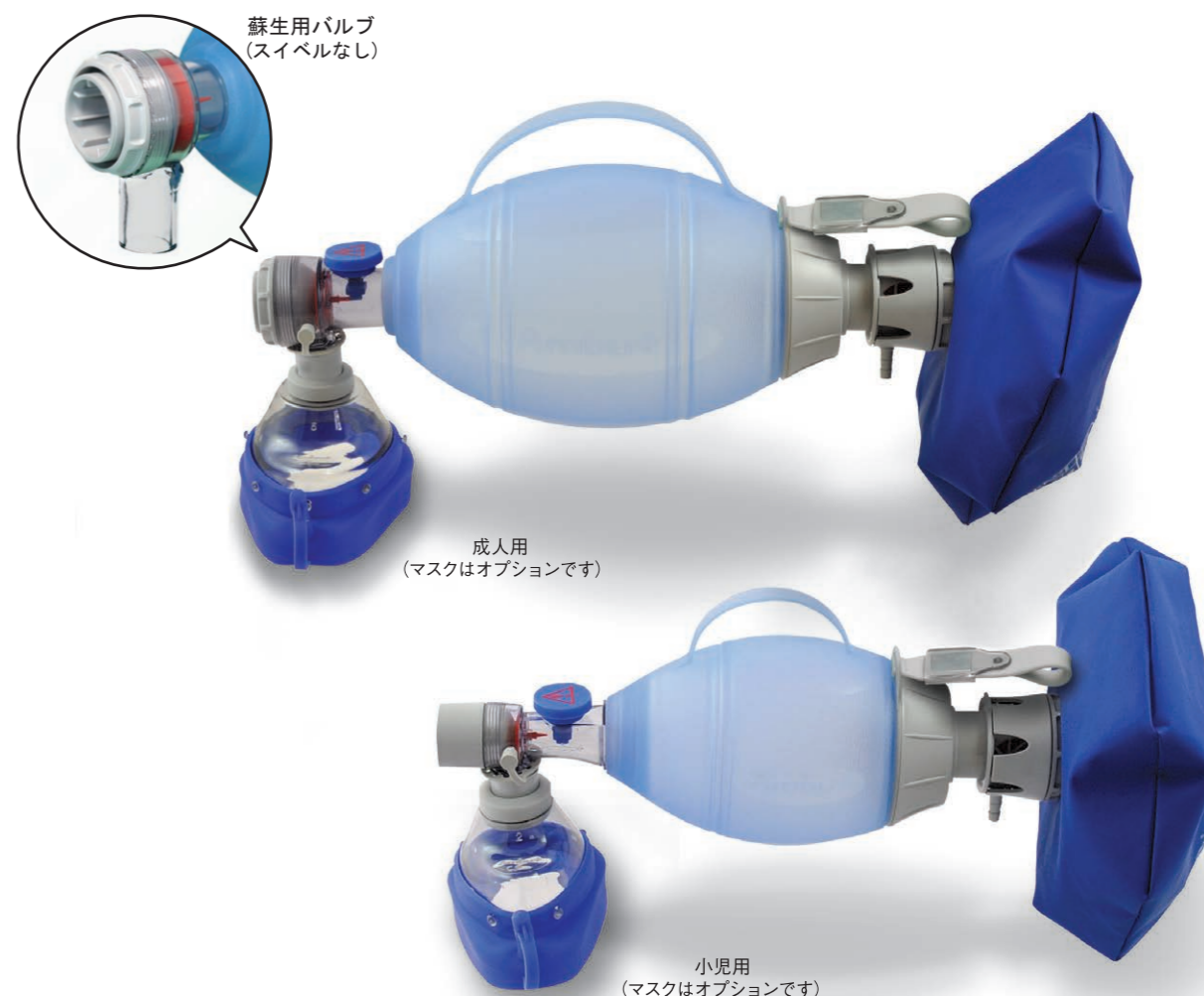
最大送気量	450mL
圧リリーフバルブ作動圧	4.0kPa
サイズ(マスク/酸素リザーババッグ除く)	24.5(長さ)×9.9(直径)cm
医療機器承認番号	22300BZX00198000

### 構成部品(小児用)

商品コードNo. 102 06 020 リファレンスNo. 370 001 000	
名称	個数
蘇生バッグ(シリコン製オーバル小児用)	1
蘇生用バルブ(ベビー蘇生用バルブ)	1
インレットバルブ	1
酸素リザーババッグ	1
収納バッグ	1

\*フェースマスクは付属していません。別途ご購入ください(13ページ参照)。

## アンブ 蘇生バッグ シリコン製 オーバル[プラスタイプ]



成人用  
(マスクはオプションです)

小児用  
(マスクはオプションです)

- 酸素リザーババッグも134℃オートクレーブ滅菌が可能です。
- 酸素リザーババッグの取り付け、取り外しがワンタッチで可能。酸素の供給ができない使用環境下でも、より効率的に換気を行うことができます。
- 成人用にはマスク接続部が回転しない蘇生用バルブ(スイベルなし)もあります。(圧リリーフバルブ、マノメータポートは付きません。)

### 主な仕様(成人用)

最大送気量	1,100mL
圧リリーフバルブ作動圧	4.0kPa
サイズ(マスク/酸素リザーババッグ除く)	29.1(長さ)×12.8(直径)cm
医療機器承認番号	22300BZX00198000

### 構成部品(成人用)

商品コードNo. 102 06 030 リファレンスNo. 470 015 100	
名称	個数
蘇生バッグ(シリコン製オーバル成人用)	1
蘇生用バルブ(圧制限バルブ付)	1
インレットバルブ	1
酸素リザーババッグ	1
収納バッグ	1

### 構成部品(成人用スイベルなし)

商品コードNo. 102 06 060 リファレンスNo. 470 015 000JA	
名称	個数
蘇生バッグ(シリコン製オーバル成人用)	1
蘇生用バルブ(スイベルなし)	1
インレットバルブ	1
酸素リザーババッグ	1
収納バッグ	1

\*フェースマスクは付属していません。別途ご購入ください(13ページ参照)。

### 主な仕様(小児用)

最大送気量	450mL
圧リリーフバルブ作動圧	4.0kPa
サイズ(マスク/酸素リザーババッグ除く)	24.5(長さ)×9.9(直径)cm
医療機器承認番号	22300BZX00198000

### 構成部品(小児用)

商品コードNo. 102 06 040 リファレンスNo. 370 041 000	
名称	個数
蘇生バッグ(シリコン製オーバル小児用)	1
蘇生用バルブ(ベビー蘇生用バルブ)	1
インレットバルブ	1
酸素リザーババッグ	1
収納バッグ	1

## アンプ 蘇生バッグ シリコン製〔新生児用〕

新生児用  
(マスクはオプションです)



- 10kg未満の乳児・新生児にご使用いただけます。
- 耐久性に優れ、手によくなじむ半透明シリコン製。内部が見えるので洗浄もしやすく、分解・組立も簡単です。
- 洗浄、薬液消毒、134℃オートクレーブ滅菌可能(酸素リザーバを除く)。
- 圧リリーフバルブ付き。
- マノメータポート付きです。マノメータ(オプション)による気道内圧、およびPEEP圧モニタリングが可能です。
- PEEPバルブを直接接続できます。

### 主な仕様(新生児用)

最大送気量	150mL
サイズ(マスク/酸素リザーバ除く)	16.5(長さ)×7.0(直径)cm
医療機器承認番号	20400BZY00535000

### 構成部品(新生児用)

商品コードNo. 102 02 380  
リファレンスNo. A 288 001 000

名称	個数
蘇生バッグ(シリコン製新生児用)	1
蘇生用バルブ	1
インレットバルブ	1
酸素リザーバ 新生児用	1
収納バッグ	1

\*フェースマスクは付属していません。別途ご購入ください(13ページ参照)。

## アンプ 蘇生バッグ SPUR II

成人用



小児用

新生児用(酸素リザーババッグ付)

新生児用(酸素リザーバチューブ付)

- 使い捨てタイプのバッグです。
- PEEPバルブ(オプション)が取り付けられます。
- ステンレス素材を採用。焼却時に有毒ガスを発生しません\*。
- よりコンパクト、軽量になり、より一層取り扱いやすくなりました。
- 成人用は体重30kg以上の成人または小児に、小児用は体重10kg以上30kg未満の小児に、新生児用は体重10kg未満の乳児・新生児に使えます。
- 酸素リザーバにより高濃度の酸素投与ができます。
- 小児用・新生児用はマノメータポート付きです。マノメータ(オプション)による気道内圧、およびPEEP圧モニタリングが可能です。
- 1個から購入頂く事が出来ます。よりお買い得な12個/箱での販売もあります。
- ケース付もあります。ご相談ください。

\*フェースマスク、酸素供給チューブを除く。



ケース付

### 主な仕様(成人用)

最大送気量	1,100mL
サイズ(マスク/酸素リザーババッグ除く)	31.1(長さ)×15.7(直径)cm
医療機器承認番号	21900BZX00288000

### 構成部品(成人用)

商品コードNo. 102 02 110  
リファレンスNo. 325 002 000

名称	個数
蘇生バッグ(SPUR II成人用)	1
ディスプレイフェースマスクバルブ付 ミディアムアダルト	1
酸素リザーババッグ	1
酸素供給チューブ	1
スプラッシュガード	1
収納バッグ	1

(12個/箱 商品コードNo. 102 02 115)

### 主な仕様(新生児用)

最大送気量	150mL
サイズ(マスク/酸素リザーババッグ除く)	16.8(長さ)×7.1(直径)cm
医療機器承認番号	21900BZX00288000

### 構成部品(新生児用酸素リザーバチューブ付)

商品コードNo. 102 02 130  
リファレンスNo. 335 002 000

名称	個数
蘇生バッグ(SPUR II新生児用)	1
ディスプレイフェースマスクバルブ付 新生児	1
酸素リザーバチューブ	1
酸素供給チューブ	1
収納バッグ	1

(12個/箱 商品コードNo. 102 02 135)

### 主な仕様(小児用)

最大送気量	450mL
サイズ(マスク/酸素リザーババッグ除く)	25.1(長さ)×9.9(直径)cm
医療機器承認番号	21900BZX00288000

### 構成部品(小児用)

商品コードNo. 102 02 120  
リファレンスNo. 330 003 000

名称	個数
蘇生バッグ(SPUR II小児用)	1
ディスプレイフェースマスクバルブ付 幼児	1
酸素リザーババッグ	1
酸素供給チューブ	1
スプラッシュガード	1
収納バッグ	1

(12個/箱 商品コードNo. 102 02 125)

### 構成部品(新生児用酸素リザーババッグ付)

商品コードNo. 102 02 140  
リファレンスNo. 335 102 000

名称	個数
蘇生バッグ(SPUR II新生児用)	1
ディスプレイフェースマスクバルブ付 新生児	1
酸素リザーババッグ	1
酸素供給チューブ	1
収納バッグ	1

(12個/箱 商品コードNo. 102 02 145)

## アンブ 蘇生バッグ 対比表

項目		適応患者体重	MRI対応	附属品		オプション品接続		
				酸素リザーバ	フェイスマスク	マンメータポート	PEEPバルブ	スプラッシュガード
蘇生バッグ種類とサイズ								
マークⅣ	成人用	15kg以上	●	×	×	×	●	●
	ベビー用	20kg以下	●*	×	×	●	●	×
シリコン製オーバル	成人用	30kg以上	●*	●	×	●	●	●
	小児用	10kg以上 30kg未満	●*	●	×	●	●	×
シリコン製オーバルプラス	成人用	30kg以上	●*	●	×	●	●	●
	小児用	10kg以上 30kg未満	●*	●	×	●	●	×
シリコン製	新生児用	10kg未満	●*	●	×	●	●**	×
SPURⅡ	成人用	30kg以上	●	●	●	×	●***	標準で 付属
	小児用	10kg以上 30kg未満	●*	●	●	●	●***	
	新生児用	10kg未満	●*	●	●	●	●	
マークⅢ	成人用	15kg以上	●	販売終了		×	●	×
新生児用	新生児用	20kg以下	●		×	●**	×	
シリコン製	成人用	30kg以上	●		×	●	×	
	小児用	10kg以上 30kg未満	●*		×	●	×	
シリコン製プラス/プラスⅡ	成人用	30kg以上	●		×	●	×	
	小児用	10kg以上 30kg未満	●*		×	●	×	
シングルベシエントユース	成人用	30kg以上	●		×	●	×	
	小児用	10kg以上 30kg未満	●*		×	●	×	
	新生児用	10kg未満	●*		×	●	×	

\* 7テスラ以下、10,000ガウス/cm以下に対応  
 \*\* PEEPバルブ10 大人・小児コネクタ付(コードNo.102 02 760)のみ接続可能(小児コネクタ使用)  
 \*\*\* 附属のスプラッシュガードを取り外して接続

## アンブ 蘇生バッグ オプション



### 酸素リザーバ

● 高濃度酸素投与には酸素リザーバの併用が必要です。

#### 対応蘇生バッグ

酸素リザーババッグ 商品コードNo. 102 03 434 リファレンスNo. 304 000 507

- ・マークⅣ(成人用、ベビー用\*)
- ・シリコン製オーバル プラス(成人用、小児用)：標準で付属
- ・シリコン製 プラスⅡ(成人用・小児用)

\*マークⅣベビー用に酸素リザーババッグを接続する際は、アダプタ(商品コードNo. 102 03 437)が必要です。

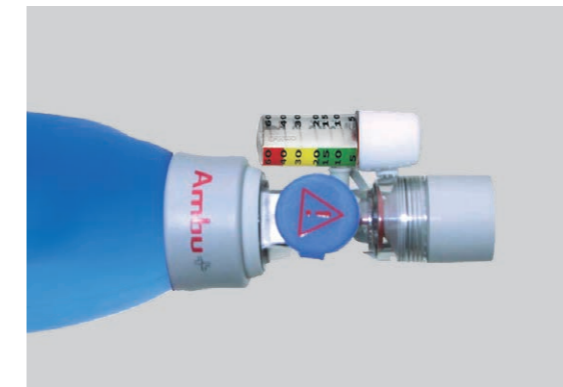


酸素リザーババッグ 商品コードNo. 102 02 736 リファレンスNo. 210 000 701

- ・マークⅢ・シリコン製 プラス(成人用、小児用)

酸素リザーバ新生児用 商品コードNo. 102 02 733 リファレンスNo. 288 000 510

- ・シリコン製(新生児用)：標準で付属
- ・新生児用・マークⅣ(ベビー用)



### マンメータ

● 蘇生バッグのマンメータポートに直接取り付け、気道内圧をモニタリングできます。

● MRI対応(7テスラ以下、20,000ガウス/cm以下)

#### 主な仕様

測定範囲…0~60cmH<sub>2</sub>O

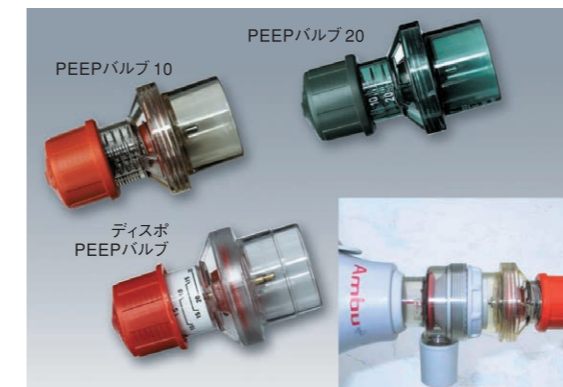
サイズ…55(長さ)×22(直径)mm

重量…6.4g

商品コードNo. 102 02 150 リファレンスNo. 322 003 000 20個

#### 対応蘇生バッグ

- ・マークⅣ(ベビー用)
- ・シリコン製オーバル(成人用・小児用)
- ・シリコン製オーバル プラス(成人用・小児用)
- ・シリコン製(新生児用)
- ・SPURⅡ(小児用・新生児用)



### PEEPバルブ

● バルブに直接取り付けることができます。

● ディスポPEEPバルブはMRI対応(7テスラ以下、16,000ガウス/cm以下)

バルブ	商品コードNo.	リファレンスNo.	名称
	102 02 760	A137001000	大人・小児コネクタ付き
PEEPバルブ 10	102 03 182	A000137000	ID 30mm
	102 03 183	A000138000	22/18mm
PEEPバルブ 20	102 02 761	A000177000	OD 22mm
	102 02 801	A000213000	ID 30mm
ディスポ PEEPバルブ	102 02 152	199103001	PEEP 圧 1.5~20cmH <sub>2</sub> O ID 30mm (OD 22mm アダプタ付)



### スプラッシュガード

● 患者バルブの呼吸側コネクタに取り付け、呼吸の飛散を防止します。

商品コードNo. 102 03 601 リファレンスNo. 245 000 707

#### 対応蘇生バッグ

- ・マークⅣ(成人用)
- ・シリコン製オーバル(成人用)
- ・シリコン製オーバル プラス(成人用)

## アンブ 蘇生バッグ オプション



### アンブ パッケージ

- 蘇生バッグ、マスク、リザーバ、ツインポンプなど緊急、災害時の救命救急処置に必要な機器を収納できます。

商品コードNo. 102 08 121 リファレンスNo. A230 000 001

(内容品は含まれません。)



### IMIテストラング

- 日常点検のため、テストラングをご用意ください。

アイ・エム・アイ社製

商品コードNo. 131 27 010

## アンブ フェースマスク

蘇生バッグによる人工呼吸では、バッグはもとより使用するフェースマスクも大切な要素のひとつ。豊富なラインアップとサイズがそろったアンブ社製マスク。最適なマスクをお選びください。



### シリコンカフ フェースマスク

- シリコン製のクッションは、独特なシェイプ\*1と硬さの調節により、患者さんにジャストフィット。ラテックスアレルギーの心配もありません。
- オートクレーブ滅菌(134℃)が可能です\*2。
- 透明ドームなので、患者さんの唇の色、嘔吐の有無、自発呼吸の有無を確認できます。
- 親指をあてる部分が平らになり、手の小さな方でも力を要せずにマスク保持が可能です\*1。
- 幼児用マスクNo.0通気孔付は、気道内圧が約40cmH<sub>2</sub>Oをこえないよう設計されています。成人用蘇生バッグを幼児で使用する場合に併用することで、より安全に換気いただけます。

商品コードNo.	リファレンスNo.	名称
① 102 02 680	000 313 000	新生児用 No.0A
② 102 02 682	000 314 000	幼児用No.0 通気孔付
③ 102 02 683	000 315 000	シリコンカフマスク 幼児用 No.0
④ 102 02 684	000 316 000	シリコンカフマスク 小児用 No.2
⑤ 102 02 681	000 312 000	透明ドーム 大人用 No.4
⑥ 102 02 685	000 317 000	透明ドーム 大人用 No.5
⑦ 102 02 686	000 319 000	透明ドーム 大人用 No.6

\*1 幼児用、新生児用を除く。

\*2 新生児用を除く。



### 透明ドーム フェースマスク

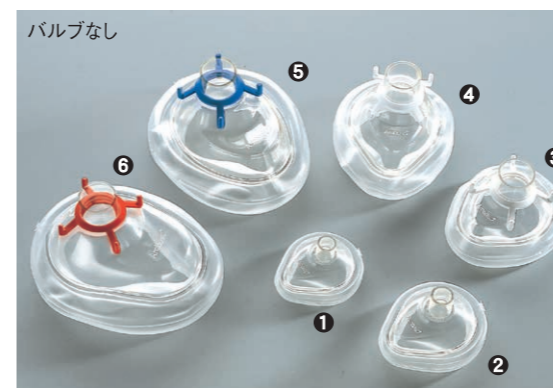
- クッションは独特なシェイプ\*と硬さの調節により、患者さんにジャストフィット。ラテックス製のクッションは、有毒ガス環境でも安心してご使用いただけます。
- オートクレーブ滅菌(121℃)が可能です。
- 透明ドームなので、患者さんの唇の色、嘔吐の有無、自発呼吸の有無を確認できます。
- 親指をあてる部分が平らになっており、手の小さな方でも余分な力を必要とせずにマスクの保持が可能です\*。

商品コードNo.	リファレンスNo.	名称
① 102 02 655	A000 015 000	透明ドーム 幼児用 No.0
② 102 02 657	A000 016 000	透明ドーム マスク 小児用 No.2
③ 102 02 658	A000 012 000	透明ドーム 大人用 No.4
④ 102 02 659	A000 017 000	透明ドーム 大人用 No.5

\* 幼児用を除く。



### バルブ付



### バルブなし

### ディスポーザブル フェースマスク

- 手術時の麻酔の導入から、救急における人工呼吸時まで、様々な場面でご活用ください。
- クッション部は柔らかく、ドーム部の親指をあてる部分が平らになっていますので、余分な力を必要とせず、患者さんにフィットさせることができます。クッション部の硬さを調節できるバルブ付モデルもあります。
- 透明ドームなので、患者さんの唇の色・嘔吐の有無など、マスクをあてたままで確認できます。また、自発呼吸があれば、ドームが曇ることにより瞬時に判定できます。
- 親指をあてる部分が平らになっており、手の小さな方でも余分な力を必要とせずにマスクの保持が可能です。
- 新生児からラージアダルトまで、6種類の豊富なサイズをご用意しています。
- フックリング付ですから、麻酔時にはヘッドストラップも使用可能。フックリングは取りはずしも簡単です(乳児・新生児を除く)。

### バルブ付

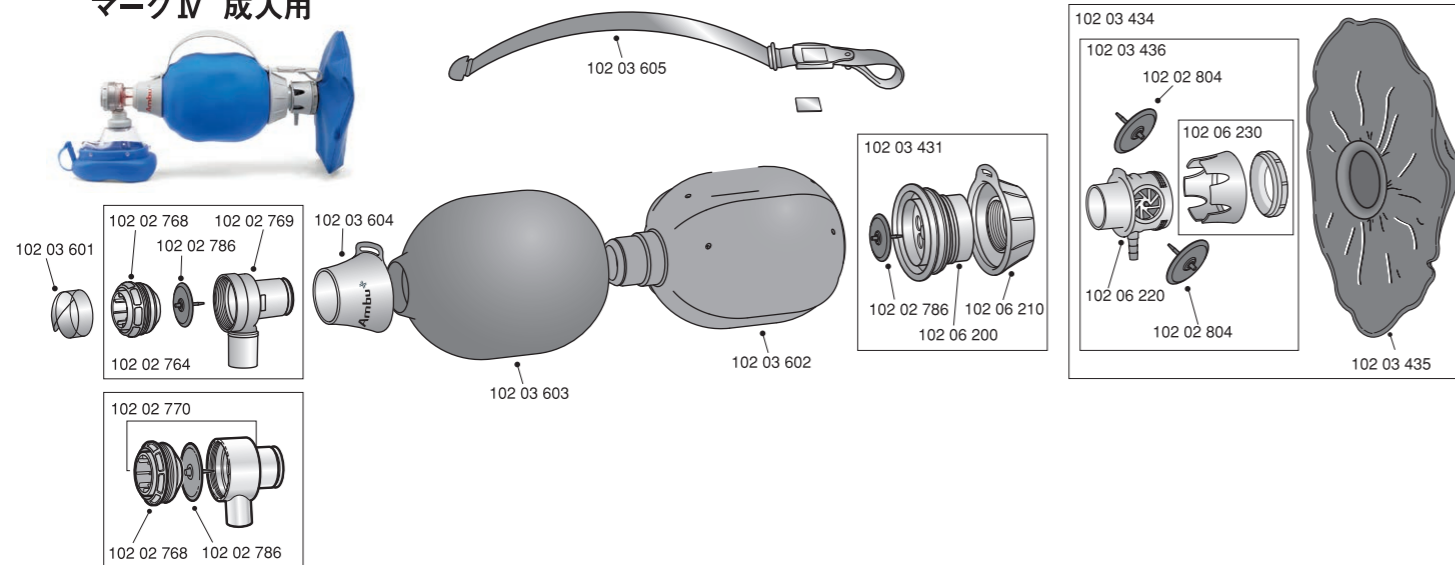
商品コードNo.	リファレンスNo.	名称
① 102 02 895	000 252 951	ディスポーザブルフェースマスクバルブ付 新生児
② 102 02 894	000 252 952	ディスポーザブルフェースマスクバルブ付 乳児
③ 102 02 893	000 252 953	ディスポーザブルフェースマスクバルブ付 フックリング付 小児
④ 102 02 892	000 252 954	ディスポーザブルフェースマスクバルブ付 フックリング付 スモールアダルト
⑤ 102 02 891	000 252 955	ディスポーザブルフェースマスクバルブ付 フックリング付 ミディアムアダルト
⑥ 102 02 890	000 252 956	ディスポーザブルフェースマスクバルブ付 フックリング付 ラージアダルト

### バルブなし

商品コードNo.	リファレンスNo.	名称
① 102 02 865	000 252 051	ディスポーザブルフェースマスク 新生児
② 102 02 864	000 252 052	ディスポーザブルフェースマスク 乳児
③ 102 02 863	000 252 053	ディスポーザブルフェースマスク フックリング付 小児
④ 102 02 862	000 252 054	ディスポーザブルフェースマスク フックリング付 スモールアダルト
⑤ 102 02 861	000 252 055	ディスポーザブルフェースマスク フックリング付 ミディアムアダルト
⑥ 102 02 860	000 252 056	ディスポーザブルフェースマスク フックリング付 ラージアダルト

# アンブ 蘇生バッグ アクセサリ/パーツ

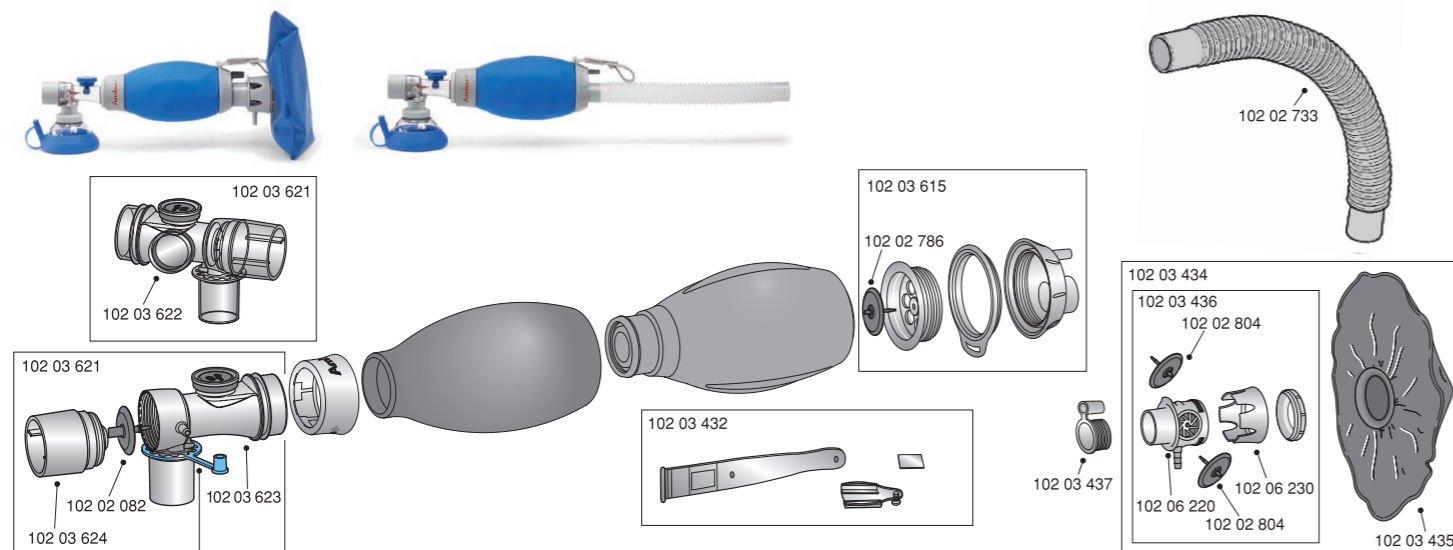
## マークⅣ 成人用



商品コードNo.	リファレンスNo.	名 称	商品コードNo.	リファレンスNo.	名 称
102 03 601	245 000 707	スプラッシュガード	102 06 200	470 000 510	インレットバルブハウジング
102 02 764	295 000 501	蘇生用バルブ	102 06 210	470 000 516	インレットバルブハウジングカバー
102 02 770	295 000 504	蘇生用バルブ(スイベルなし)	102 03 434	304 000 507	酸素リザーババッグ
102 02 768	245 000 511	呼吸側コネクタ	102 03 436	304 000 509	酸素リザーババッグハウジング
102 02 786	245 000 509	膜弁 1 個	102 02 804	245 000 514	バルブメンブレン
102 02 769	295 000 503	バルブハウジング スイベルコネクタ	102 06 220	470 000 508	酸素リザーババッグ用ハウジング注)
102 03 604	304 000 503	患者バルブコネクタ注)	102 06 230	470 000 509	酸素リザーババッグ用キャップ
102 03 603	304 000 502	外装ゴムカバー	102 03 435	304 000 508	酸素リザーババッグのみ
102 03 602	304 000 501	バッグ(内側)	102 03 605	304 000 504	ストラップ
102 03 431	304 000 505	インレットバルブ			

注) 在庫限りで単品での取扱は終了となります。

## マークⅣ ベビー用

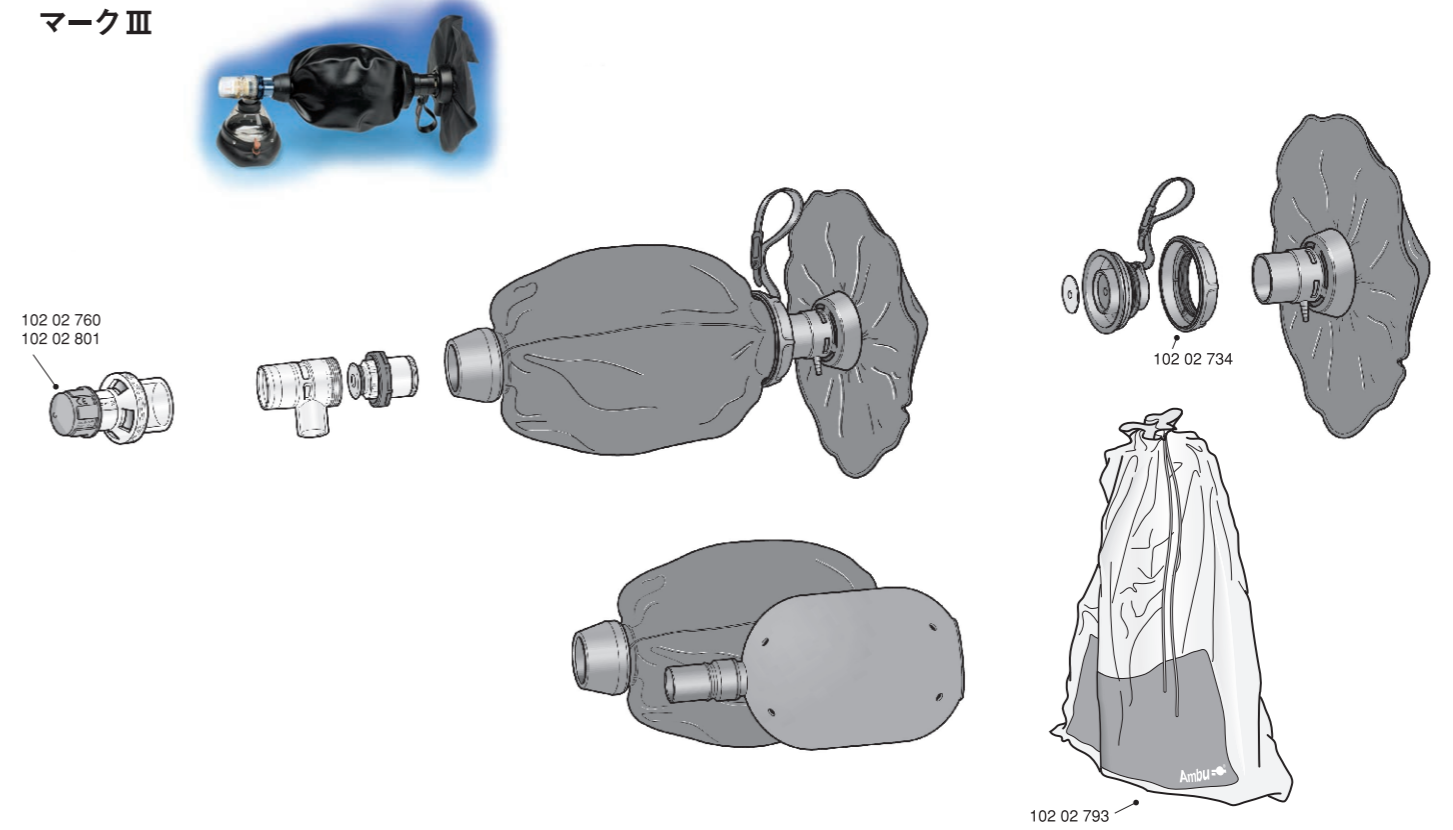


\*このパーツは商品コードNo. 102 03 623には含まれません。商品コードNo. 102 03 621にのみ含まれます。

商品コードNo.	リファレンスNo.	名 称	商品コードNo.	リファレンスNo.	名 称
102 03 621	299 000 508	ベビー蘇生用バルブ	102 03 434	304 000 507	酸素リザーババッグ
102 03 624	299 000 512	呼吸側コネクタ	102 03 436	304 000 509	酸素リザーババッグハウジング
102 02 082	288 000 506	膜弁 1 個	102 02 804	245 000 514	バルブメンブレン
102 03 623	299 000 511	バルブハウジング(ベビー蘇生用バルブ)	102 03 435	304 000 508	酸素リザーババッグのみ
102 03 622	299 000 510	オーバーライドキャップ	102 06 220	470 000 508	酸素リザーババッグ用ハウジング注)
102 03 615	299 000 505	インレットバルブ	102 06 230	470 000 509	酸素リザーババッグ用キャップ
102 02 786	245 000 509	膜弁1個	102 02 733	288 000 510	酸素リザーバ(新生児用)
102 03 437	299 000 508	酸素リザーババッグ用アダプタ	102 03 432	299 000 504	ストラップ

注) 在庫限りで単品での取扱は終了となります。

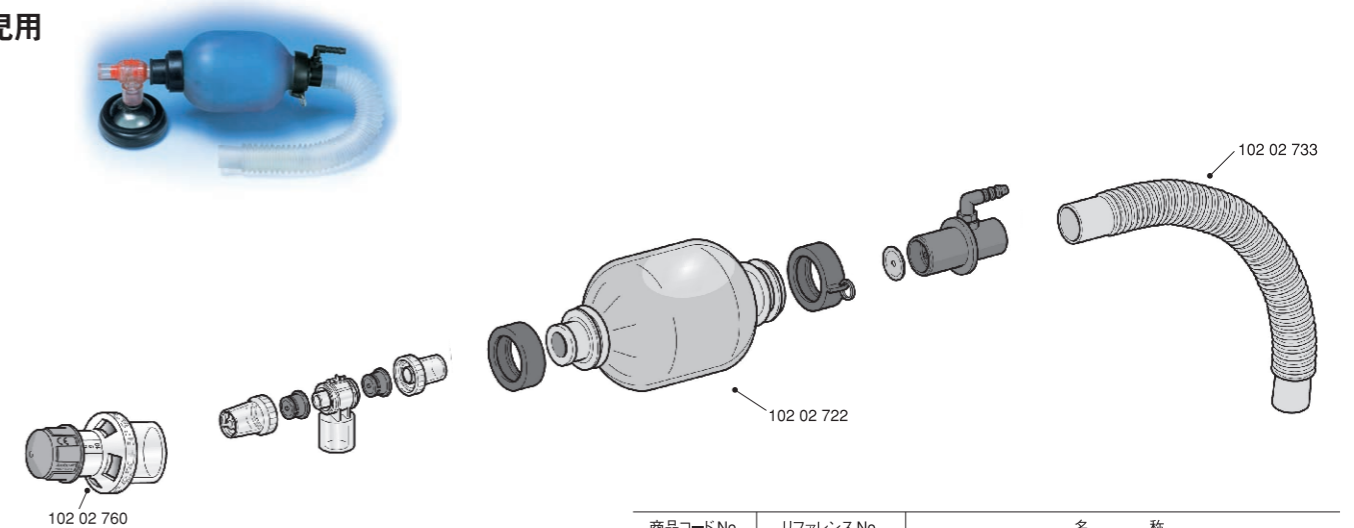
## マークⅢ



商品コードNo.	リファレンスNo.	名 称	商品コードNo.	リファレンスNo.	名 称
102 02 760	A 137 001 000	PEEPバルブ 10 大人・小児コネクタ付	102 02 734	209 000 503	フランジナット(マークⅢ)注)
102 02 801	A 000 213 000	PEEPバルブ 20 (ID 30mm)	102 02 793	209 000 707	収納バック(マークⅢ・新生児用)

注) 在庫限りで単品での取扱は終了となります。

## 新生児用



商品コードNo.	リファレンスNo.	名 称
102 02 760	A 137 001 000	PEEPバルブ 10 大人・小児コネクタ付
102 02 722	083 000 503	外装ゴムカバー(新生児用)注)
102 02 733	288 000 510	酸素リザーバ(新生児用)
102 02 793	209 000 707	収納バック(マークⅢ・新生児用)

注) 在庫限りで単品での取扱は終了となります。

※マークⅢおよび新生児用は現行モデルと共通のアクセサリ/パーツを除き在庫限りで取扱は終了となります。



# アンプ 蘇生バッグ アクセサリ/パーツ

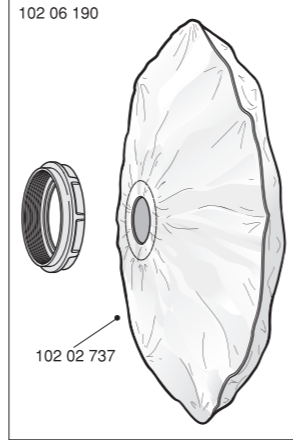
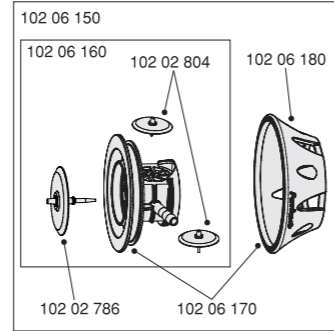
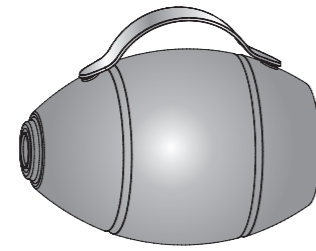
## シリコン製オーバル



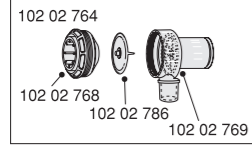
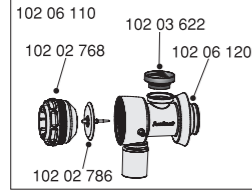
成人用



102 06 130



102 02 737



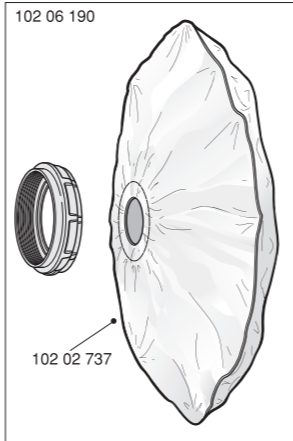
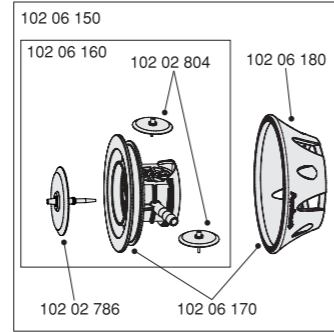
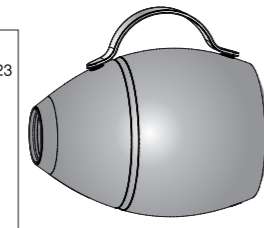
102 02 760  
102 03 182  
102 02 801  
102 02 152



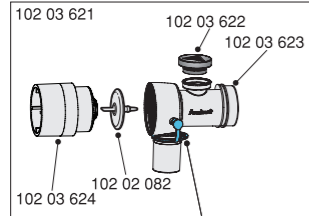
小児用



102 06 140



102 02 737



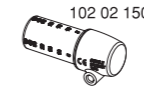
102 02 760  
102 03 182  
102 02 801  
102 02 152

\*このパーツは商品コードNo. 102 03 623 には含まれません。  
商品コードNo. 102 03 621 には含まれます。

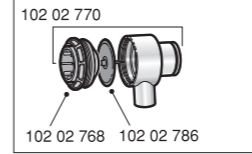
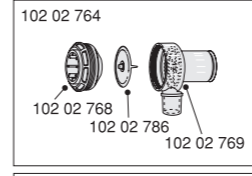
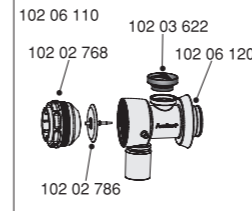
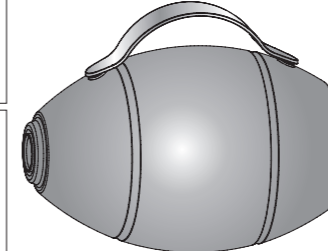
## シリコン製オーバルプラス



成人用



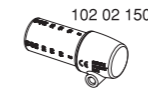
102 06 130



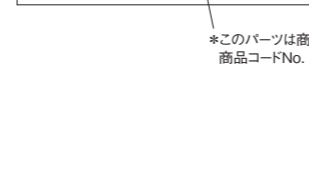
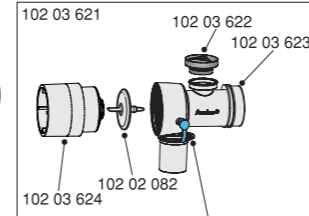
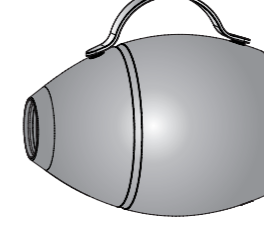
102 02 760  
102 03 182  
102 02 801  
102 02 152



小児用

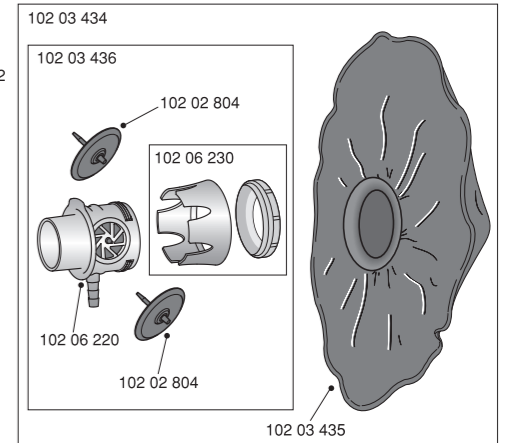
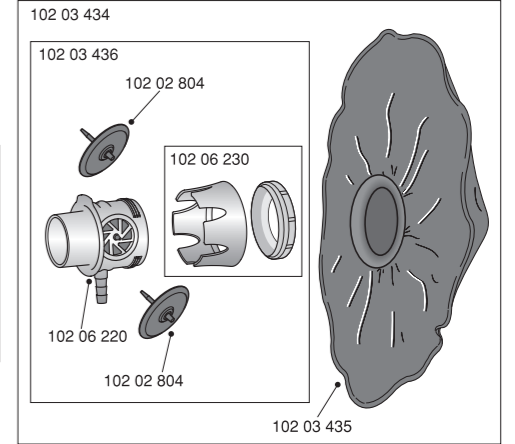


102 06 140



102 02 760  
102 03 182  
102 02 801  
102 02 152

\*このパーツは商品コードNo. 102 03 623 には含まれません。  
商品コードNo. 102 03 621 には含まれます。



商品コードNo.	リファレンスNo.	名称	商品コードNo.	リファレンスNo.	名称
102 02 760	A 137 001 000	PEEPバルブ 10 大人・小児コネクタ付	102 03 601	245 000 707	スプラッシュガード
102 03 182	A 000 137 000	PEEPバルブ 10(ID30mm)	102 02 764	295 000 501	蘇生用バルブ
102 02 801	A 000 213 000	PEEPバルブ 20(ID30mm)	102 06 110	470 000 503	蘇生用バルブ(圧制限バルブ付)
102 02 152	199 103 001	ディスポPEEPバルブ 10個	102 02 770	295 000 504	蘇生用バルブ(スイベルなし)
102 02 150	322 003 000	マノメータ 20個	102 02 768	245 000 511	呼吸側コネクタ
102 03 622	299 000 509	オーバーライドキャップ	102 02 786	245 000 509	膜弁(1個)
102 06 150	470 000 511	インレットバルブ	102 02 789	295 000 503	バルブハウジング スイベルコネクタ
102 02 804	245 000 514	バルブメンブレン	102 06 120	470 000 504	バルブハウジング(圧制限バルブ付)
102 06 170	470 000 513	インレットバルブ ハウジング・カバーセット	102 06 130	470 000 501	成人用バッグのみ(オーバル)
102 06 180	470 000 506	インレットバルブ ハウジングカバー	102 03 621	299 000 508	ベビー蘇生用バルブ
102 06 190	470 000 514	フランジナット・酸素リザーババッグセット	102 03 624	299 000 512	呼吸側コネクタ(ベビー蘇生用バルブ)
102 02 737	245 000 519	リューザブル リザーババッグ(1枚)	102 02 082	288 000 506	膜弁(シリコン新生児用)
			102 03 623	299 000 510	バルブハウジング(ベビー蘇生用バルブ)
			102 06 140	370 000 501	小児用バッグのみ(オーバル)

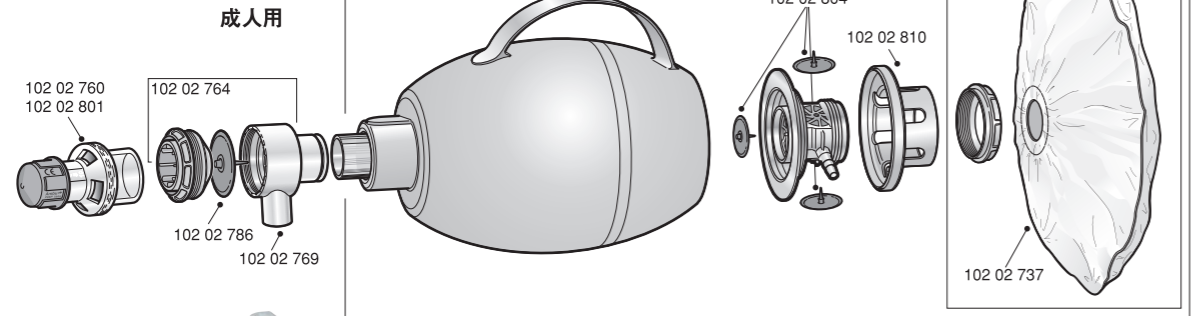
商品コードNo.	リファレンスNo.	名称	商品コードNo.	リファレンスNo.	名称
102 02 760	A 137 001 000	PEEPバルブ 10 大人・小児コネクタ付	102 06 230	470 000 509	酸素リザーババッグ用キャップ
102 03 182	A 000 137 000	PEEPバルブ 10(ID30mm)	102 03 435	304 000 508	酸素リザーババッグのみ
102 02 801	A 000 213 000	PEEPバルブ 20(ID30mm)	102 03 601	245 000 707	スプラッシュガード
102 02 152	199 103 001	ディスポPEEPバルブ 10個	102 02 764	295 000 501	蘇生用バルブ
102 02 150	322 003 000	マノメータ 20個	102 06 110	470 000 503	蘇生用バルブ(圧制限バルブ付)
102 03 622	299 000 509	オーバーライドキャップ	102 02 770	295 000 504	蘇生用バルブ(スイベルなし)
102 03 431	304 000 505	インレットバルブ	102 02 768	245 000 511	呼吸側コネクタ
102 02 786	245 000 509	膜弁(1個)	102 02 769	295 000 503	バルブハウジング スイベルコネクタ
102 06 200	470 000 510	インレットバルブ ハウジング	102 06 120	470 000 504	バルブハウジング(圧制限バルブ付)
102 06 210	470 000 516	インレットバルブ ハウジングカバー	102 06 130	470 000 501	成人用バッグのみ(オーバル)
102 03 432	299 000 504	ストラップ	102 03 621	299 000 508	ベビー蘇生用バルブ
102 03 434	304 000 507	酸素リザーババッグ	102 03 624	299 000 512	呼吸側コネクタ(ベビー蘇生用バルブ)
102 03 436	304 000 509	酸素リザーババッグハウジング	102 02 082	288 000 506	膜弁(シリコン新生児用)
102 06 220	470 000 508	酸素リザーババッグ用ハウジング注)	102 03 623	299 000 510	バルブハウジング(ベビー蘇生用バルブ)
102 02 804	245 000 514	バルブメンブレン	102 06 140	370 000 501	小児用バッグのみ(オーバル)

注) 在庫限りで単品での取扱は終了となります。

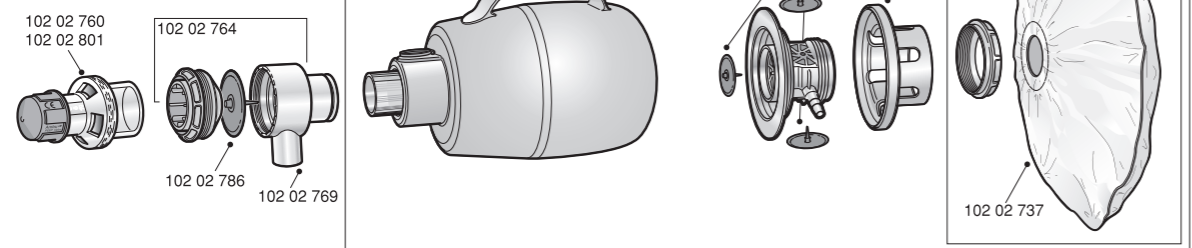
# アンブ 蘇生バッグ アクセサリ/パーツ



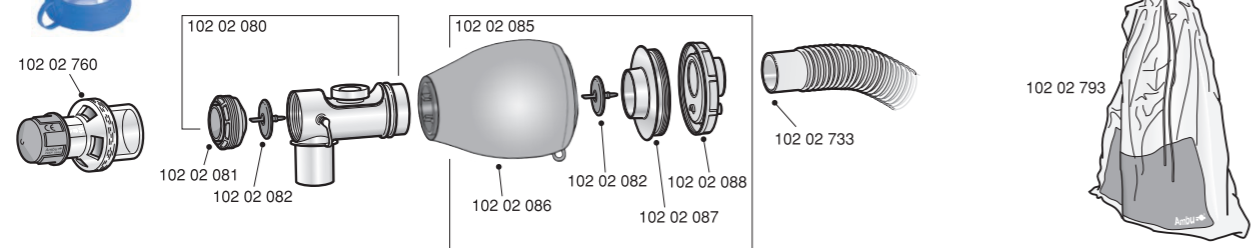
シリコーン製



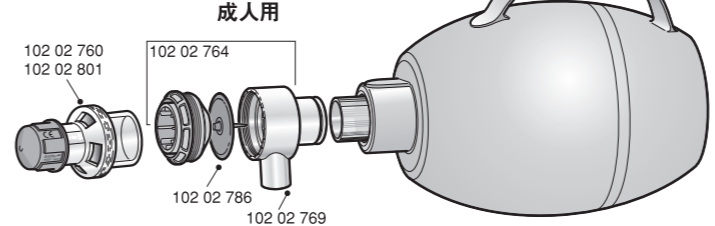
小児用



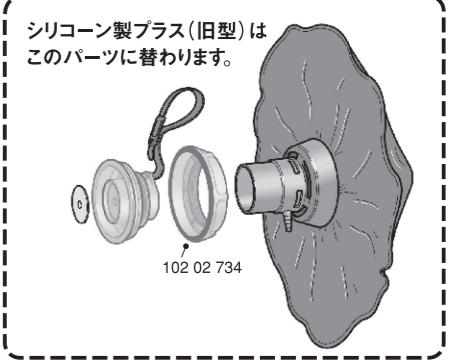
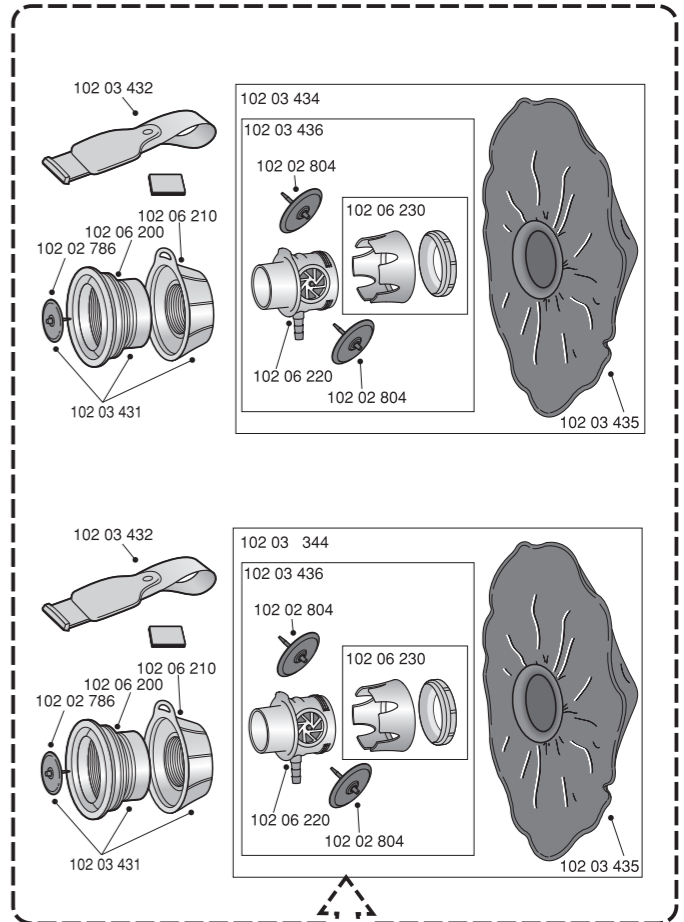
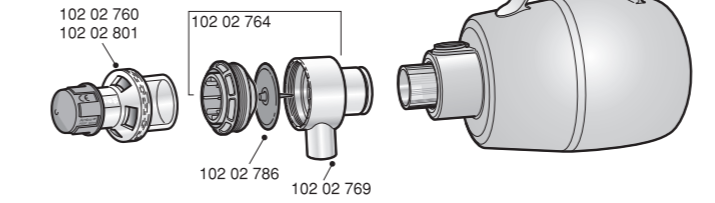
新生児用



シリコーン製〔プラスII〕



小児用



シリコーン製プラス(旧型)はこのパーツに替わります。

商品コードNo.	リファレンスNo.	名称	商品コードNo.	リファレンスNo.	名称
102 02 760	A 137 001 000	PEEP バルブ 10 大人・小児コネクタ付	102 02 760	A 137 001 000	PEEP バルブ 10 大人・小児コネクタ付
102 02 801	A 000 213 000	PEEP バルブ 20 (ID 30mm)	102 02 080	288 000 501	蘇生用バルブ(シリコーン新生児用)
102 02 764	295 000 501	蘇生用バルブ	102 02 081	288 000 505	呼吸側コネクタ(シリコーン新生児用) 注)
102 02 768	245 000 511	呼吸側コネクタ(蘇生用バルブ用)	102 02 082	288 000 506	膜弁(シリコーン新生児用)
102 02 786	245 000 509	膜弁(1個)	102 02 150	322 003 000	マンメータ 20個
102 02 769	295 000 503	バルブハウジング スイベルコネクタ(蘇生バッグ用)	102 02 085	288 000 504	バッグのみ インレットバルブ付(シリコーン新生児用)
102 02 804	245 000 514	バルブメンブレン(シリコーンバッグ)	102 02 086	288 000 503	バッグのみ インレットバルブなし(シリコーン新生児用)
102 02 810	245 000 516	フランジ(インレットバルブ外側用)シリコーンバッグ 注)	102 02 087	000 288 007	インレットバルブ ハウジング(シリコーン新生児用)
102 02 737	245 000 519	リニューザブル リザーババッグ(1枚入)シリコーン用	102 02 088	000 288 006	インレットバルブ カバー(シリコーン新生児用)
102 06 190	470 000 514	フランジナット・酸素リザーババッグセット	102 02 733	288 000 510	酸素リザーバ(新生児用)
102 02 714	246 000 701	シリコーン製バッグのみ 小児用 注) (リニューザブル リザーババッグ1枚付)	102 02 793	209 000 707	収納バック(マークⅢ・新生児用)

注) 在庫限りで単品での取扱は終了となります。

商品コードNo.	リファレンスNo.	名称
102 02 760	A 137 001 000	PEEPバルブ 10 大人・小児コネクタ付
102 02 801	A 000 213 000	PEEPバルブ 20 (ID30mm)
102 02 764	295 000 501	蘇生用バルブ
102 02 768	245 000 511	呼吸側コネクタ(蘇生用バルブ用)
102 02 786	245 000 509	膜弁 (1個)
102 02 769	295 000 503	バルブハウジング スイベルコネクタ(蘇生用バルブ用)
102 03 431	304 000 505	インレットバルブ(マークM/シリコーンプラス用)
102 03 432	299 000 504	ストラップ(マークMベビー/シリコーンプラス用)
102 06 200	470 000 510	インレットバルブハウジング(マークM/オーバルプラス)
102 06 210	470 000 516	インレットバルブハウジングカバー(マークM/オーバルプラス)
102 03 434	304 000 507	酸素リザーババッグ(マークN/シリコーンプラス用)
102 03 435	304 000 508	酸素リザーババッグのみ(マークN/シリコーンプラス用)
102 03 436	304 000 509	酸素リザーババッグハウジング(マークN/シリコーンプラス用)
102 02 804	245 000 514	バルブメンブレン(シリコーンバッグ)
102 06 220	470 000 508	酸素リザーババッグ用ハウジング 注)
102 06 230	470 000 509	酸素リザーババッグ用キャップ
102 02 734	209 000 503	フランジナット(マークⅢ) 注)
102 02 793	209 000 707	収納バック(マークⅢ・新生児用)

注) 在庫限りで単品での取扱は終了となります。

※シリコーン製成人用および小児用は、現行モデルと共通のアクセサリ/パーツを除き在庫限りで取扱終了となります。